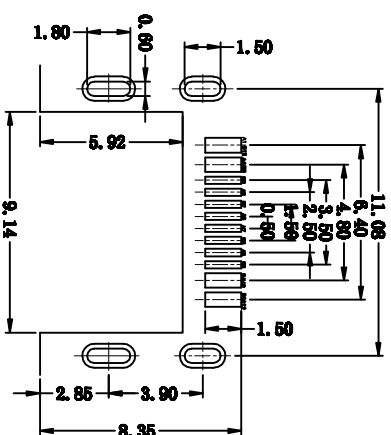
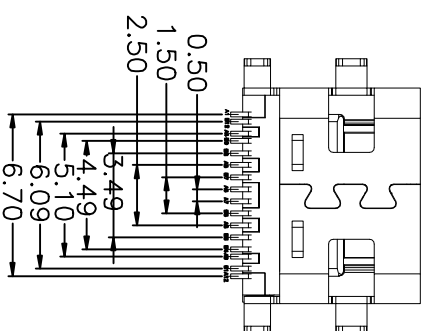
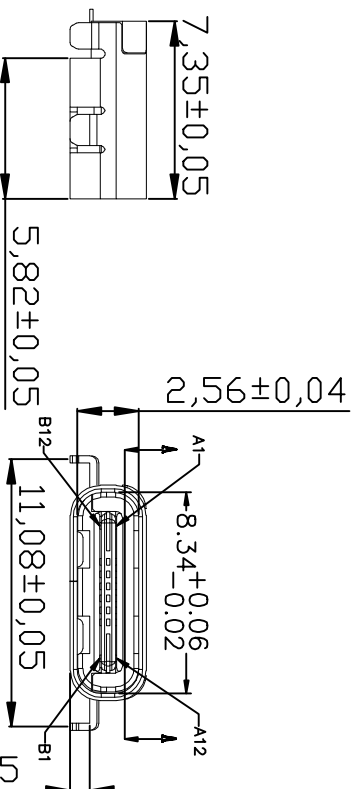
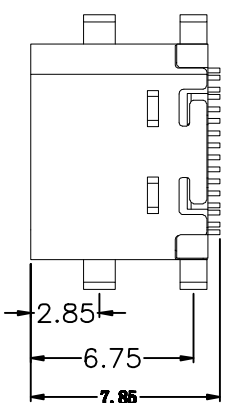


客户图



REV	LTR	DESCRIPTION	DATE	APPROVED
A0		依新料号编制原图发行图面		

- 备注:
1. 材质:
  - 1.1 胶芯: LCP+30%G.F UL94V-0
  - 1.2 端子: C18140, T=0.12mm; 镀层, 镀金"Xμ"
  - 1.3 外壳: 不锈钢, T=0.30mm; 表面镀镍"100μ" 或镀铬"100μ"

2. 主要特性:
- 2.1 额定电流: 3.0A
  - 2.2 接触阻抗: 40mΩ MAX
  - 2.3 绝缘阻抗: 100MΩ MIN 250V DC
  - 2.4 耐压测试: 100V AC
  - 2.5 沾锡性: 温度250? °C, 时间5?:5s
  - 2.6 整体插入力: 2.0kgf MAX
  - 2.7 使用寿命: 5000次
  - 2.8 工作温度: -30°C~+80°C

PIN ASSIGNMENT:

Pin No.	Signal Name	Pin No.	Signal Name
A1	CND	B12	CND
A2		B11	
A3		B10	
A4	VBUS	B9	VBUS
A5	CC1	B8	SG12
A6	D+	B7	D-
A7	D-	B6	D+
A8	SRU1	B5	CC2
A9	VBUS	B4	VBUS
A10		B3	
A11		B2	
A12	CND	B1	CND

深圳市顺宏康科技有限公司

USB TYPE-C 母座 16P100板0.8无弹片

PART NO.: SHK-31004

DRAWING NO.: 812039-0\*\*

CHECK:

DRAWN:

REV: A/0

SIZE: A4

UNIT: M M

SCALE: 1:1

SHEET: 1/1

TOLERANCES

.X ±0.30

.XX ±0.20

.XXX ±0.10

ANGLES ±3.00°

RECOMMENDED P.C.B. LAYOUT

TOLERANCE UNSPECIFIED ±0.05mm