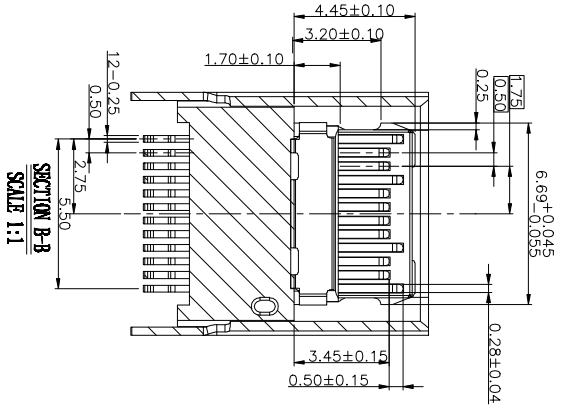
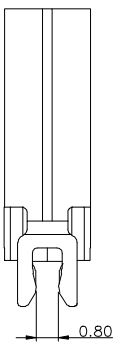
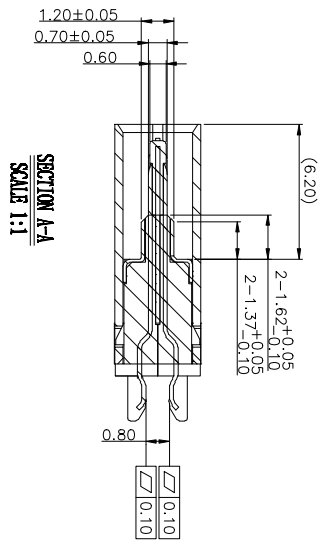
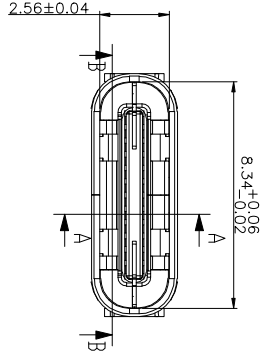
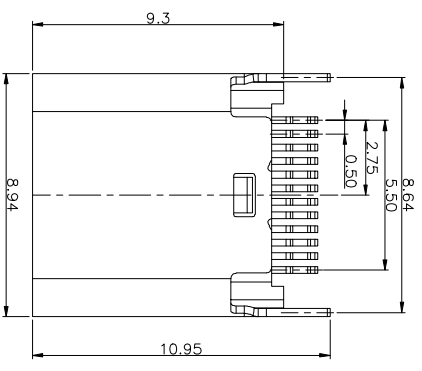
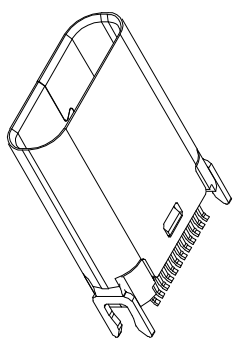


客户图

REV	LTR	DESCRIPTION	DATE	APPROVED
A0			20150512	LTY



- 备注:**
1. 材质:
 - 1.1 胶芯: LCP+30%GF UL 94V-0 黑胶
 - 1.2 端子: C5210, 镍底, 镀金1U"
 - 1.3 外壳: 不锈钢, 表面镀镍
 - 1.4 卡钩: 不锈钢, 表面镀镍
 - 1.5 弹片: 不锈钢,
 2. 主要特性:
 - 2.1 额定电流: 5A
 - 2.2 接触阻抗: 30mΩ MAX
 - 2.3 绝缘阻抗: 100MΩ MIN 250V DC
 - 2.4 耐压测试: 250V AC
 - 2.5 沾锡性: 温度250±5℃, 时间5±0.5s
 - 2.6 整体插入力: 3.57kgf MAX
- 整体拔出力: 1.02kgf MIN
耐久: 10000次

深圳市顺宏康科技有限公司

TOLERANCES

.X	±0.15
.XX	±0.10
.XXX	±0.05
ANGLES	±2.00°

TITLE: 0
USB 3.1 Type-C母座夹板(0.80mm L:9.30)

PART NO.: SHK-31015A

APPD.:
CHECK:
DRAWN: LTY

DRAWING NO.:

REV.:	SIZE:	UNIT:	SCALE:	SHEET:
A/0	A4	MM	1:1	1/1