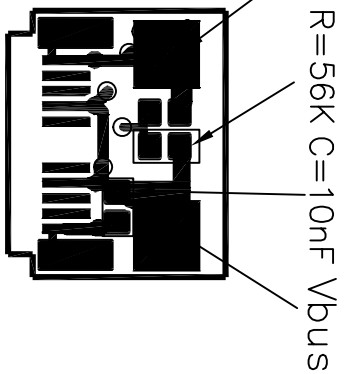
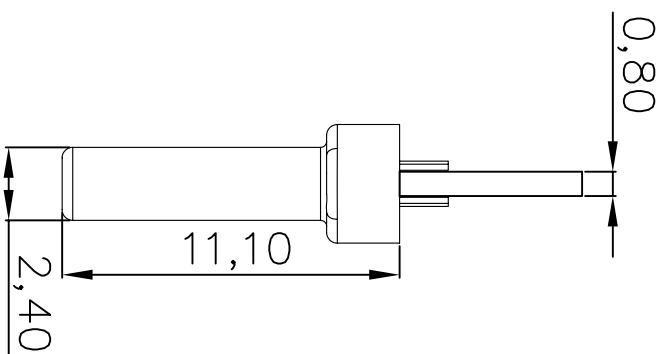
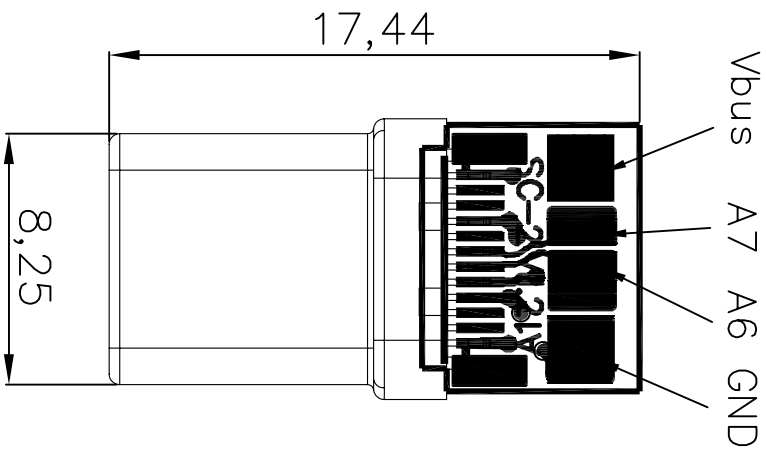
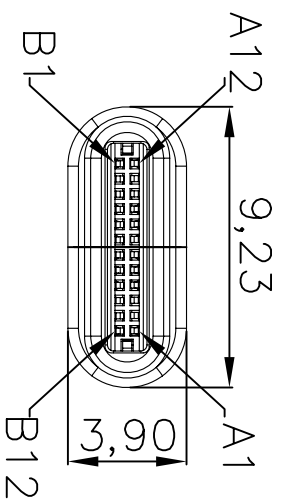


REV	LTR	DESCRIPTION	DATE	APPROVED
A0				



- 备注:
1. 材质:
    - 1.1 胶芯: LCP+30%GF UL94V-0
    - 1.2 端子: C18140, T=0.20mm 镀半金锡
    - 1.3 外壳: 不锈钢, T=0.15mm 表面镀镍
    - 1.4 卡钩: 不锈钢, T=0.30mm 表面镀镍
    - 1.5 弹片: 不锈钢, T=0.10mm
  2. 主要特性:
    - 2.1 额定电流: 5A
    - 2.2 接触阻抗: 40mΩ MAX
    - 2.3 绝缘阻抗: 100MΩ MIN 250V DC
    - 2.4 耐压测试: 100V AC
    - 2.5 沾锡性: 温度250±5℃
    - 2.6 整体插入力: 2.0kgf MAX  
整体拔出力: 0.8kgf MIN
    - 2.7 使用寿命: 10000次
    - 2.8 工作温度: -30℃~+80℃



前端接口

TOLERANCES	.X ±0.30
.XX ±0.20	
.XXX ±0.10	
ANGLES ±3.00°	
APPD.:	
TITLE:	深圳市顺宏康科技有限公司
USB TYPE C拉伸款带PCB C-9 56K电阻 10NF电容	
PART NO.:	SHK-31025
DRAWING NO.:	024-A010
CHECK:	
DRAWN:	

