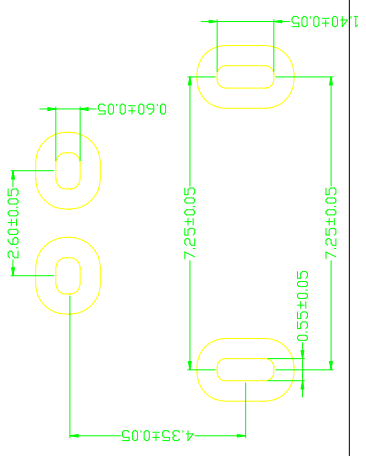
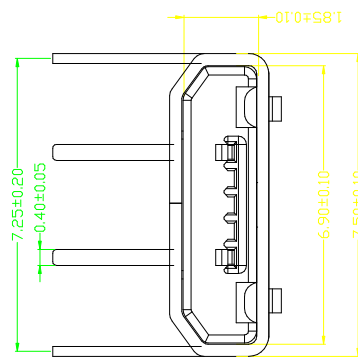
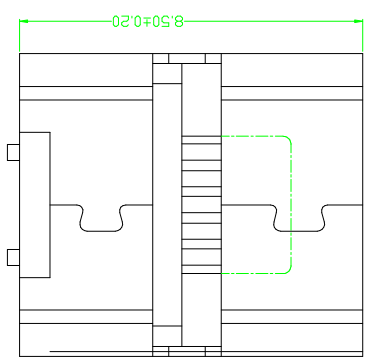
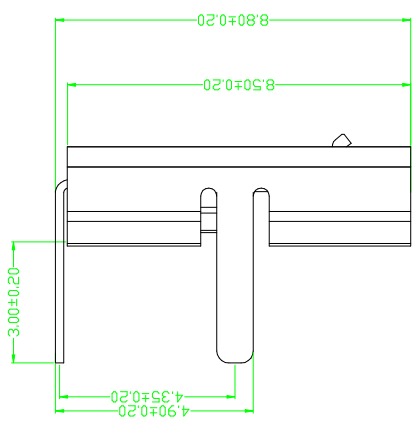
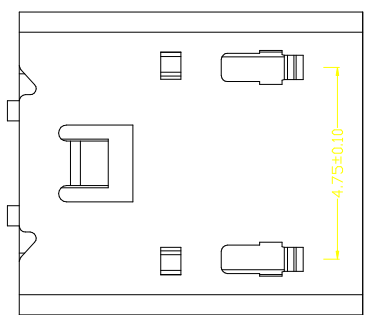


修改说明	7	8
修改序号		
A/0		



PCB LAYOUT



- 备注:
- 产品规格:
    - 1-1. 插入力: 35N MAX.
    - 1-2. 拔出力: 10N MIN. INITIAL 8-20N AFTER 1500 CYCLES
    - 1-3. 额定电流: 1.0A
    - 1-4. 额定电压: 30V
    - 1-5. 耐久性: 1500 CYCLES MIN.
    - 1-6. 耐电压: 100V AC MIN.
    - 1-7. 接触电阻: 30mΩ MAX. INITIAL; 40mΩ MAX AFTER 1500 CYCLES
    - 1-8. 绝缘电阻: 100MΩ MIN
    - 1-9. 工作温度: -30° TO +80°
  - 材质:
    2. 1. 胶芯: LCP UL94V-0
    2. 2. 端子: C2680R-H, 镀底: GOLD
    2. 3. 外壳: SPCCor-SUS, 表面镀锌60-100 μ
  - 所用材质须符合RoHS要求
  - 重点尺寸标识“△”符号



# 深圳市顺宏康科技有限公司

图纸名称:	MICRO USB B TYPE 5P/F DIP7.15 (3.0*0.9) 2P无卷边		
图纸类型	产品工程图		
设计	zhuyin	2011.07.21	产品料号 SHK-20041
审核			视图

尺寸	允许公差
X.	±0.50
.X	±0.20
.XX	±0.10
.XXX	±0.03
角度	±1.00°

版本号	A/0
-----	-----