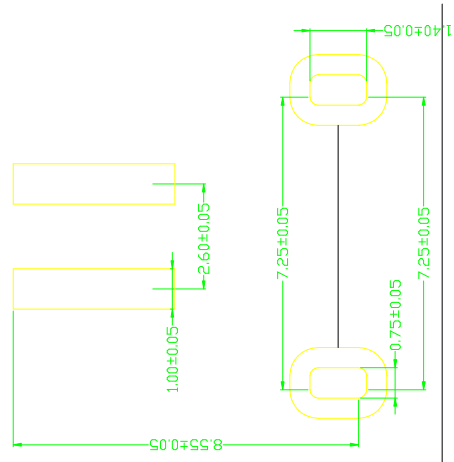
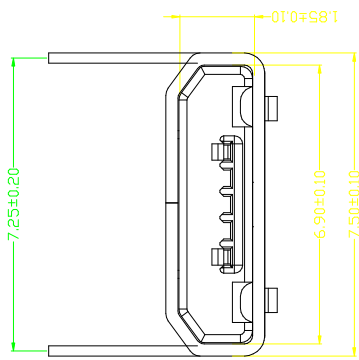
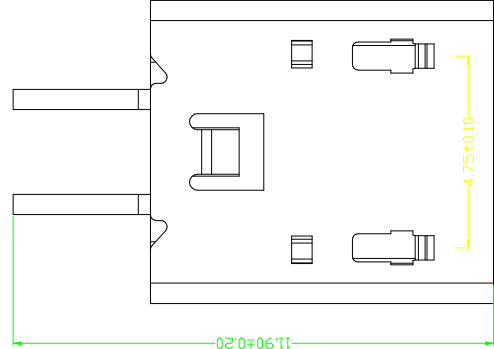
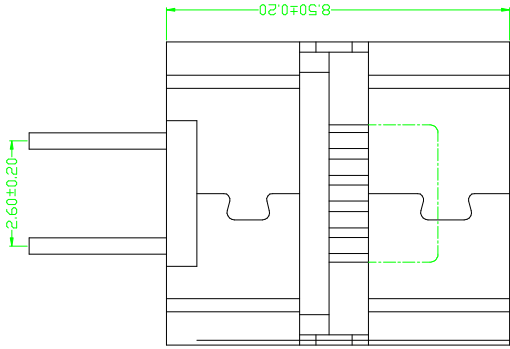
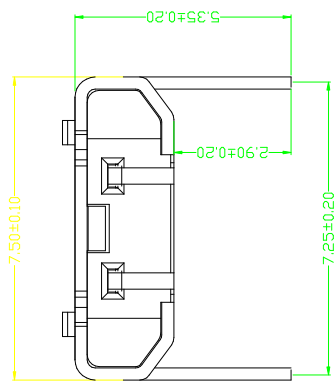


修改序号	修改说明	姓名	日期
A/0			



PCB LAYOUT

备注:

- 产品规格:
 - 插入力: 35N MAX.
 - 拨出力: 10N MIN. INITIAL 8-20N AFTER 3000 CYCLES
 - 额定电流: 1.0A
 - 额定电压: 30V
 - 耐久性: 3000 CYCLES MIN.
 - 耐电压: 100V AC MIN.
 - 接触电阻: 30mΩ MAX. INITIAL; 40mΩ MAX AFTER 3000 CYCLES
 - 绝缘电阻: 100MΩ MIN
 - 工作温度: -30° TO +80°
 - 材质:
 - 1胶芯: LCP UL94V-0
 - 2端子: C2680R-H, 镀底: GOLD
 - 3外壳: SPCCorSUS, 表面镀锌60-100μ
3. 所用材质须符合RoHS要求
4. 重点尺寸标识▲符号



深圳市顺宏康科技有限公司

尺寸	允许公差
X.	±0.50
.X	±0.20
.XX	±0.10
.XXX	±0.03
角度	±1.00°

图 纸 类 型	图 纸 名 称:
产 品 工 程 图	MITORO USB B-TYPE 5P/F DIP7.15(3.0*0.9)2P贴板无卷边
设计	2011.07.21
审核	SHK-20042
产品料号	SHK-20042
视图	版号: A/0