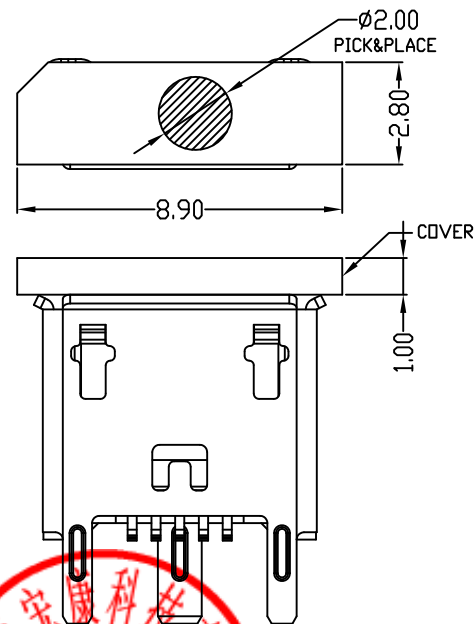
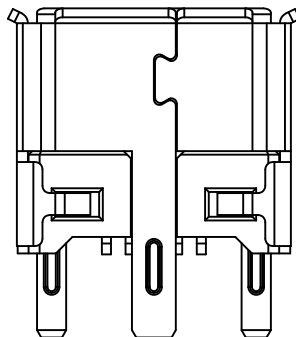
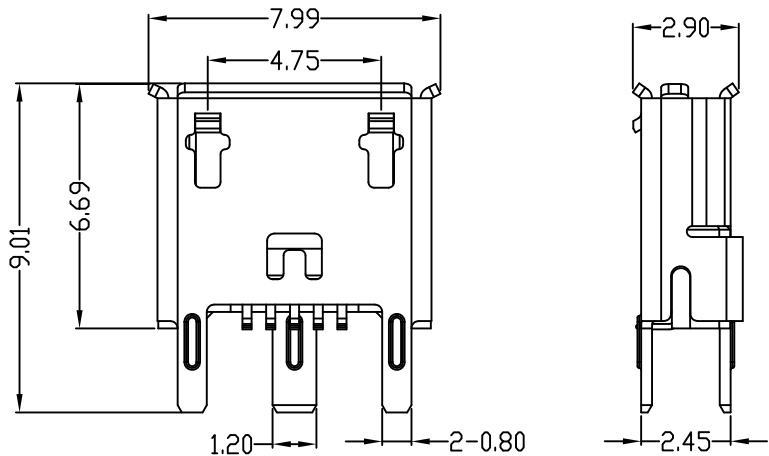
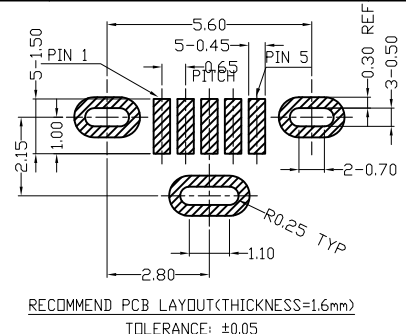
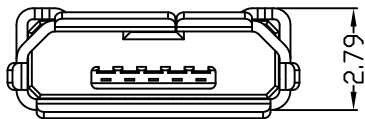


版次	工程变更号	变更内容	变更日期	变更人
A	---	图纸新设计	2016/07/05	员PSJ



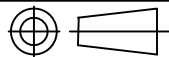
Notes:

Specifications:

1. Current rating: 1 A Max.
2. Dielectric withstanding:voltage: 100V(AC) for 1 min.
3. Contact resistance: 50mΩ Max.
4. Insulation resistance: 100MΩ Min.
5. Total mating force: 3.57 Kgf Max.
6. Total unmating force: 1.0 Kgf Min.0.81~2.05 Kgf Min.after 10000 insertion/extraction cycles
7. Temperature range: -30°C~+80°C

深圳市顺宏康科技有限公司

未标注公差值: .0=±0.25 .00=±0.15 .000=±0.05 角度: ±1°	品名规格	MICRO USB 5PIN 立贴 (LS) 母座								
	料号	SHK-20051		图号						
	页面	1/1	比率	1:1	单位	mm	纸张	A4	版本	A
	批准	审核			绘图	PSJ				



由 Autodesk 教育版产品制作

由 Autodesk 教育版产品制作