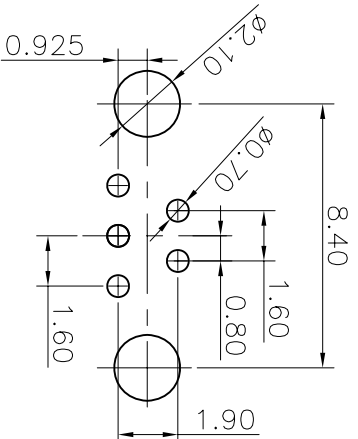
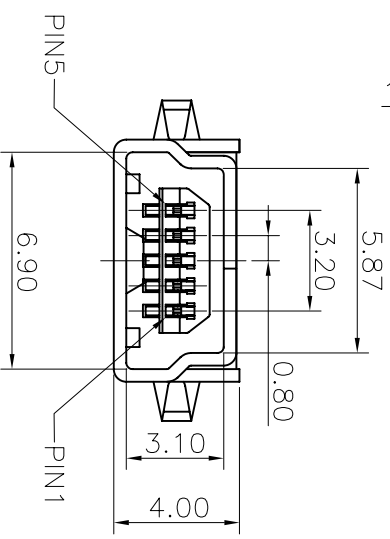
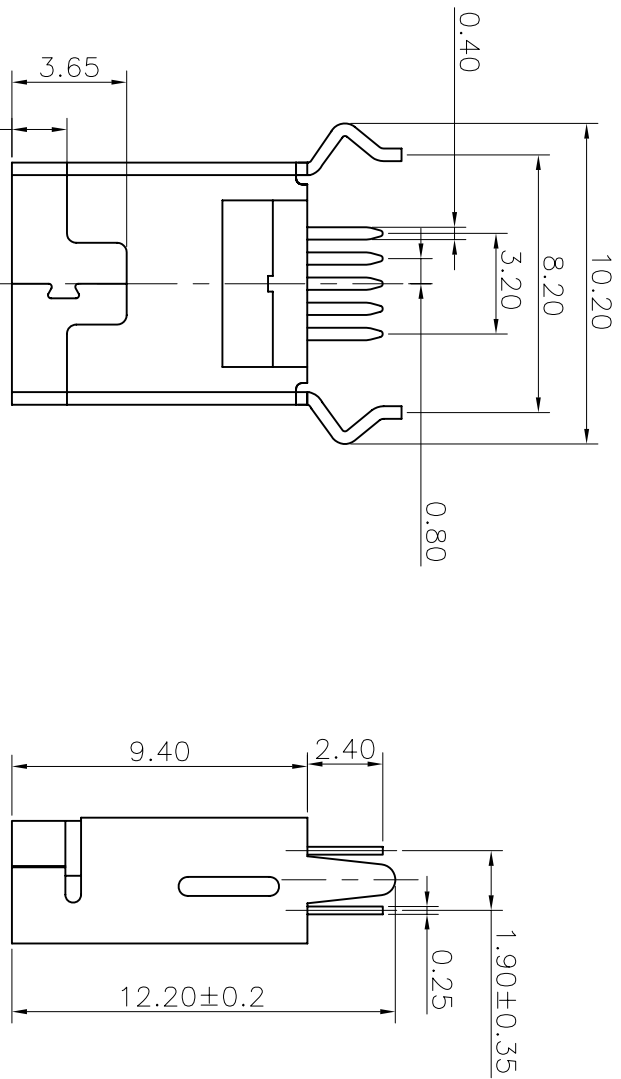


REV.	ECN. NO.	APPD.
A	/	LJF



RECOMMENDED PCB LAYOUT

备注:

电气性能:

- 接触阻抗: 50 毫欧 (最大)
- 绝缘阻抗: 100 兆欧 (最小)
- 耐高压: 100V AC 一分钟

材料:

- 胶芯: LCP
- 端子: 磷铜C5191
- 外壳: 黄铜C2680
- 电镀:

- 端子: 接触区域镀金
- 焊接区镀亮锡40u"min
- 外壳: 全区域镀镍40u"min

U143-012X-XXXX1

- 1: 铁壳镀镍
- 5: 铜壳镀镍
- H: C5191 半金1u"亮锡
- J: C5191 半金3u"亮锡
- K: C5191 半金5u"亮锡
- M: C5191 半金10u"亮锡
- 1: 吸塑盒
- 2: 吸塑管
- 3: 载带
- 6: 载带+贴麦拉
- 1: 黑色
- 2: 白色
- 3: 米黄色

深圳市顺宏康科技有限公司

TOLERANCE (UNLESS OTHERWISE SPECIFIED)	
.XXX ±0.10	.X° ±3°
.XX ±0.20	.XX° ±2°
.X ±0.30	
APPROVED	PART NAME: MINI 5P/F/180度 直插弯脚
CHECKED	PART No: SHK-20062
DRAWN	UNTT: mm
DATE	SCALE: 1:1

DRAWN	1tujianfeng	PROJECTION:	UNTT:	SCALE	SHEET	REV.
DATE	2014.08.11		mm	1:1	10P1	A