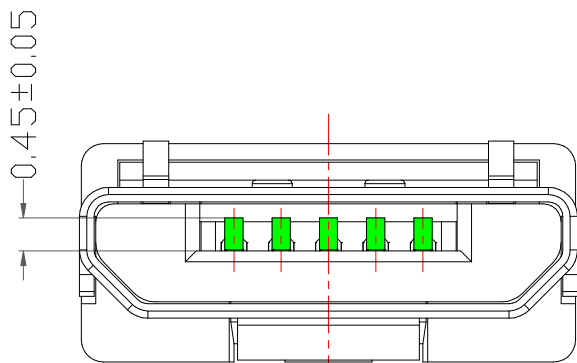
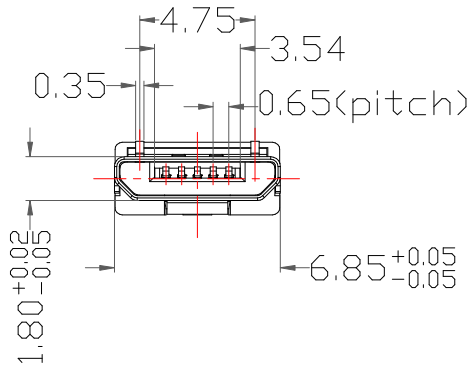
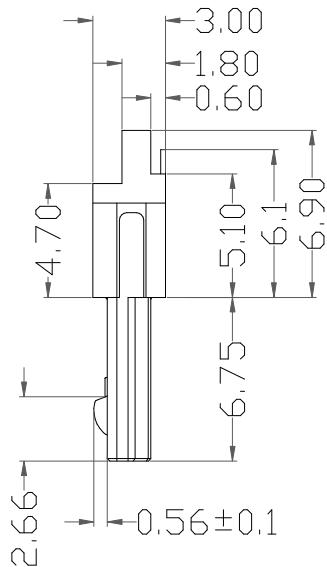
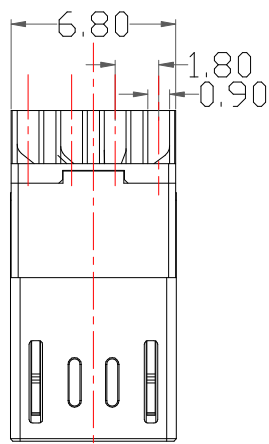


版次	标记	日期	设变描述	备注
A				



scale 3:1

MICRO-USB-5PIN SOLDER TAIL
焊线式

特性: Specifications

电器 Electrical:

接触阻抗: Contact Resistance
30milliohms MAX

耐电压: Dielectric Withstanding Voltage
50V AC AT sea LevL

绝缘阻抗: Insulation Resistance:
100MEGA ohms MIN

材料: Matorial:

塑胶: Housing:Hing Temperature Thermoplastics,
LCP EI30

端子: Contact:磷铜

外壳: shell: H65

电镀: Finish:

端子: Contact: Piated Gold in Mating Area;
Tin/Lead On Solder Talls
接触点镀金1u", 脚镀锡铅

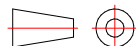
外壳: Shell:

Tin/Lead Piating 镀镍

Ordering Informating

深圳市顺宏康科技有限公司

第三角投影



图纸类型

成品图

图纸名称:

Micro 5P 前五后四一排式

未注线性公差: 未注角度公差:

X.X=±0.2 X=±1°
X.XX=±0.15 X.X=±0.5°
X.XXX=±0.1 X.XX=±0.1°

1:切勿直接量度图纸取数.
2:如有任何疑点请即查询.
3:除非另行注明,否则所有尺寸以 mm计.
4:未注尺寸公差如左所示.

设计

蔡林野

2012.08.16

产品名称

产品编号

SHK-20243

审核

模具名称

模具编号

批准

材质: /

缩水: 仅供参考

版号: A/0

页数: 第 1 页 / 共 1 页