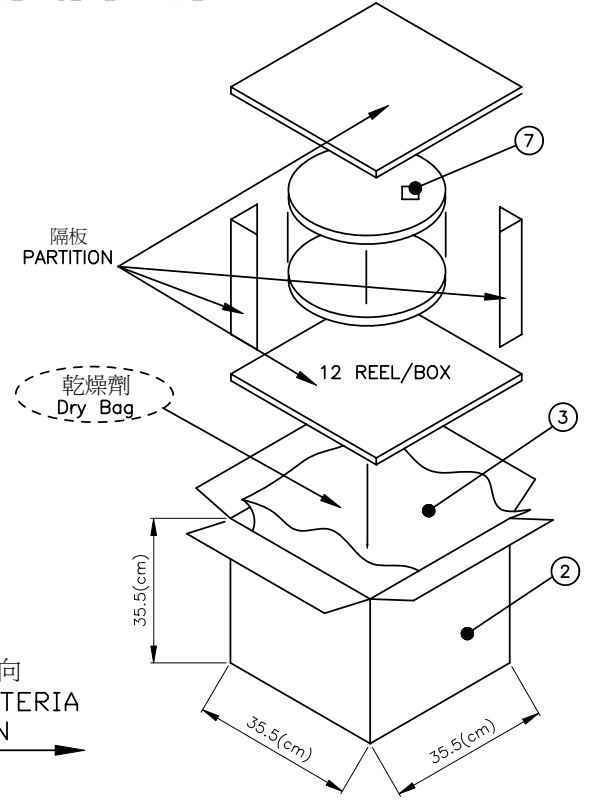
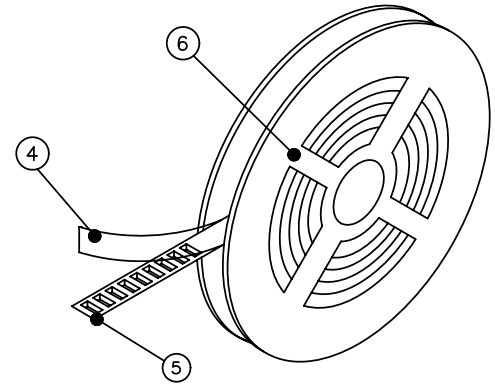
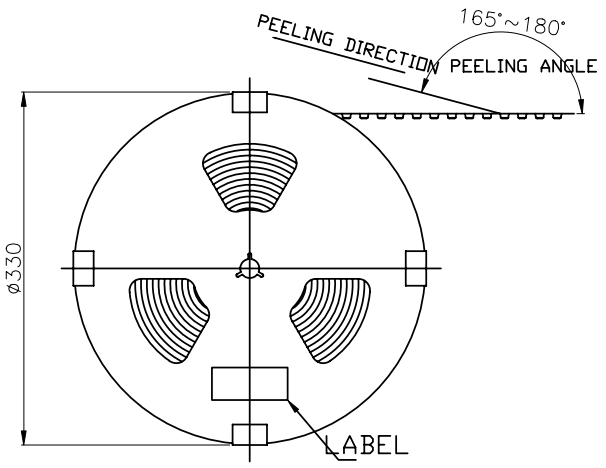


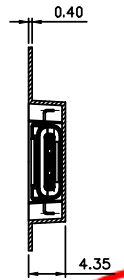
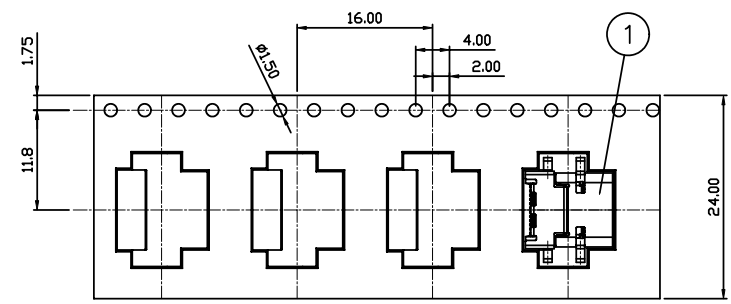
ITEM 項目	PARTS NAME 零件名稱	FINISH/REMARK 處理/備註
1	CONNECTOR	12000 PCS/BOX
2	BOX	12 REEL/BOX
3	WATERPROOF BAG	1 PCS
4	REEL	1000 PCS/REEL
5	COVER TAPE	Wide=24mm
6	CARRIER TAPE	--
7	LABEL	批號標籤

PULL OUT DIRECTION

TOP COVER TAPE



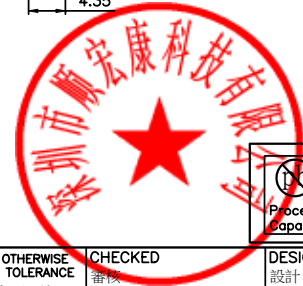
收料方向
CATHETER MATERIAL
DIRECTION



客戶放料方向
INPUT MATERIA
DIRECTION

NOTES
1.MATERIAL: PS (Color: 透明)
2.DEFORMATION(變形)&DAMAGE(損壞): NA.(不可)
3.All dimensions meet EIA-481-C requirements.

TAPE REEL成品擺放方向



深圳市順宏康科技有限公司

REV. 版本	ECN NO. 設變號碼	MARK 記號	REVISIONS 設變內容	SIGN 修改	DATE 日期	UNLESS OTHERWISE SPECIFIED TOLERANCE 尺寸公差	CHECKED 審核	DESIGNED 設計	UNIT 單位	TITLE 產品名稱
A	N2014-004	△ X 0	新開	huabo	2014/9/26	X. ±0.50 .X ±0.30 .XX ±0.20 ANG. ±5°00'	APPROVED 承認	HUABO 2014/9/26	MM	package specification
								HUABO 2014/9/26	SCALE 比例 1/1 SIZE A4	PART NO. 產品料號 SHK-31258 DOC. NO. 文件編號 CUT-0824-001

2/2

REV. 版本

A