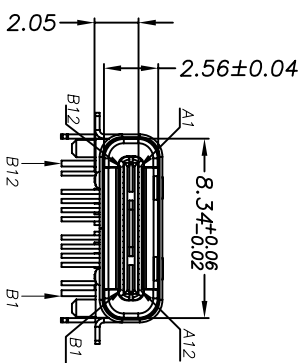
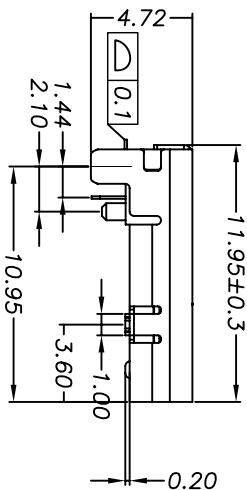
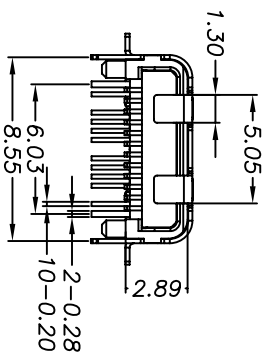
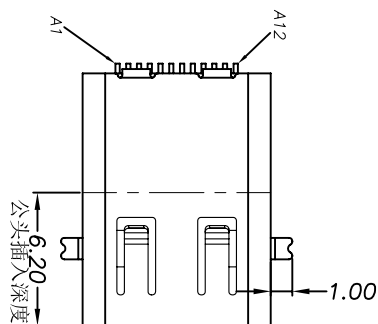
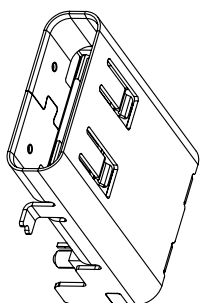


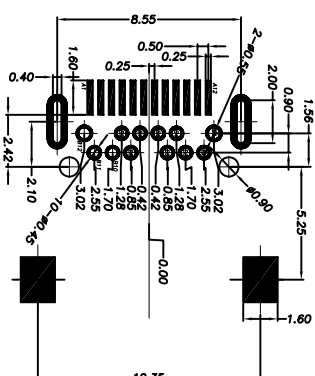
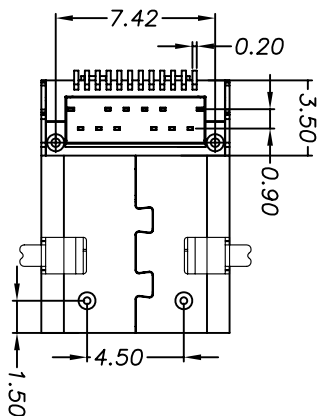
# 客户图

REV	LTR	DESCRIPTION	DATE	APPROVED
A0				



- 备注:
- 1.材质:
    - 1.1胶态: LCP+30%G.F UL94V-0
    - 1.2端子: C18140, T=0.12mm; 铱底, 镀金Xp<sup>u</sup>
    - 1.3外壳: 不锈钢, T=0.30mm; 表面镀镍100μ<sup>m</sup> 或亮镍100μ<sup>m</sup>
  - 1.4接地片: 不锈钢, T=0.10mm;
  - 1.5卡片: 不锈钢, T=0.15mm;
- 2.主要特性:
- 2.1额定电流: 3A
  - 2.2接触阻抗: 40mΩ MAX
  - 2.3绝缘阻抗: 100MΩ MIN 250V DC
  - 2.4耐压测试: 100V AC
  - 2.5沾锡性: 温度250±5℃, 时间5±0.5s
  - 2.6整体插入力: 2.0kgf MAX  
整体拔出力: 0.8kgf MIN
  - 2.7使用寿命: 10000次
  - 2.8工作温度: -30℃~+80℃

A1	GND	B12	GND
A2	SSTXP1	B11	SSRX1
A3	SSTXN1	B10	SSRXN1
A4	VBUS	B9	VBUS
A5	CC1	B8	SBU2
A6	DP1	B7	DN2
A7	DN1	B6	DP2
A8	SBU1	B5	CC2
A9	VBUS	B4	VBUS
A10	SSRXN2	B3	SSTXN2
A11	SSRX1P2	B2	SSTXP2
A12	GND	B1	GND



RECOMMENDED PCB LAYOUT(TOP VIEW)

TOLERANCES		.X ±0.30	
	.XX ±0.20		
	.XXX ±0.15		
	ANGLES ±3.00°		
APPD:			
CHECK:			
DRAWN:	LTY	REV:	A/0
DRAWING NO.: SHK-31001		SIZE:	A4
TITLE: 深圳市顺宏康科技有限公司		UNIT:	MM
PART NO.: USB Type-C/F 母座11.95前插后贴		SCALE:	1:1
DRAWING NO.: SHK-31001		SHEET:	1/1