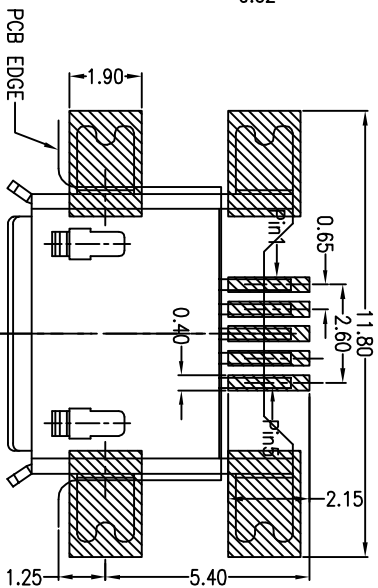
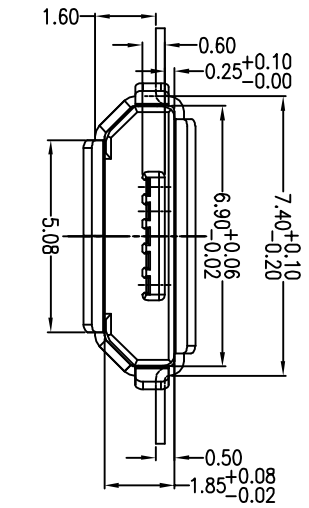
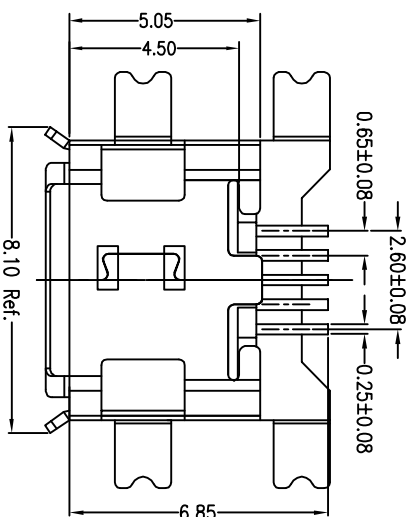
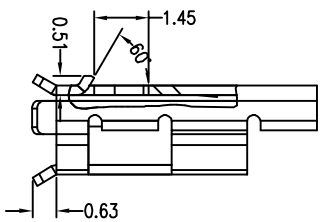
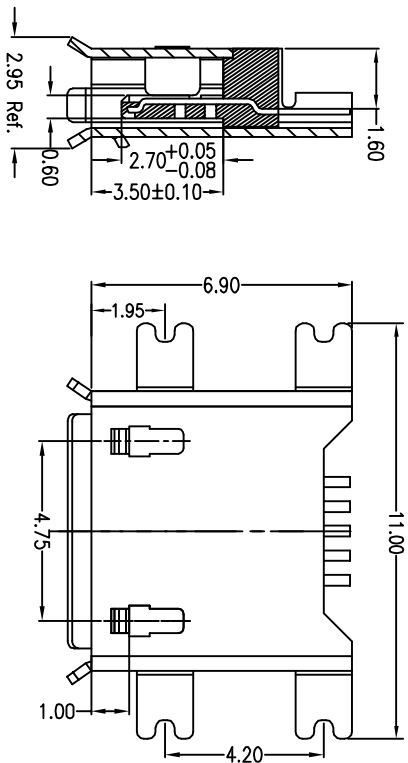
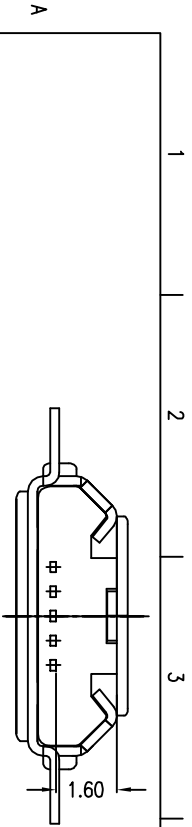


REV.	ECH NO	LOCATIONS	DESCRIPTION	DATE



- Note:
- Material:
 - 1.1 Housing: High temperature thermoplastic with g.f.U.L94V-0
 - 1.2 Contact: copper alloy,t=0.20mm
 - 1.3 Shell: copper alloy,t=0.25mm
- 2.Specification:
- 2.1 Current rating: 1 A Max.
 - 2.2 Dielectric withstanding voltage: 100 V(ac) for 1 min.
 - 2.3 Contact resistance: 50 mW Max.
 - 2.4 Insulation resistance: 100 MW Min.
 - 2.5 Total mating force: 3.57 Kgf Max.
 - 2.6 Total unmating force: 1.0 Kgf Min.0.81~2.05 Kgf Min.after 10000 insertion/extraction cycles
 - 2.7 Temperature range: 30°C~80°C

A 01 S B X X X X X X X X X X 3-233

- ① 产品代号 A:精品
- ② 产品系列 01:Micro usb 5p in
- ③ 产品类别 S:母座
- ④ 产品类型 B:B TYPE
- ⑤ 外壳材质 1:02800R-H
- ⑥ 外壳电镀 0:素材; 1:100μ'; 2:500μ'; 3:100μ' (圆); 4:500μ'
- ⑦ 端子材质 4:05191R-51 2:02800R-51
- ⑧ 端子电镀 0:素材; 1:500μ'; 2:500μ'; 3:500μ'; 4:500μ'; 5:500μ'; 6:500μ'; 7:500μ'; 8:500μ'; 9:500μ'; 10:500μ'; 11:500μ'; 12:500μ'; 13:500μ'
- ⑨ 主体材质 1:1LP
- ⑩ 主体颜色 B:黑色 W:白色
- ⑪ 包装方式 1:裸脚管; 2:管带; 4:胶袋
- ⑫ 下板类型 3:沉板式
- ⑬ 细竹流水 233:Micro usb 5p B Type 沉板式(倒立)

PART NO: A01SBXXXXXXXXX3-233	MATERIAL: SEE NOTE	TITLE: Micro usb 5s B Type SMT脚沉板 1.6四只脚
MODEL NO: XX	FINISH: SEE NOTE	DWG NO: SHK-20046
UNIT: MM	SIZE: A4	SCALE: 5:1
TOLERANCE UNSPECIFIED	DR: 夏友红	DATE: 2012.08.31
.x 0.25	CHK:	REV: A
.xx 0.20	APP:	
.xxx 0.15		
Ang. 2°		

深圳市顺宏康科技有限公司



REV: A

