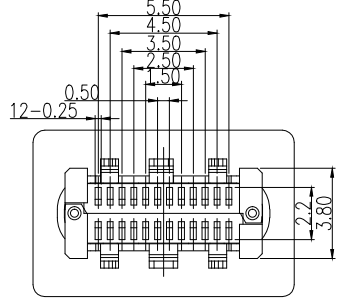
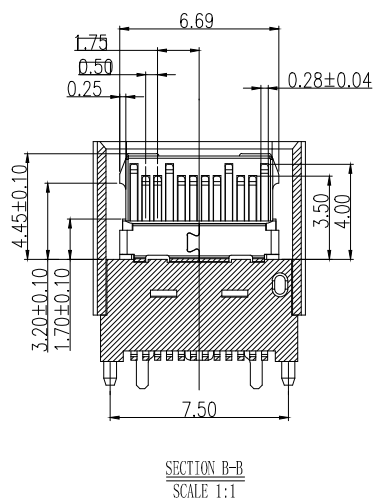
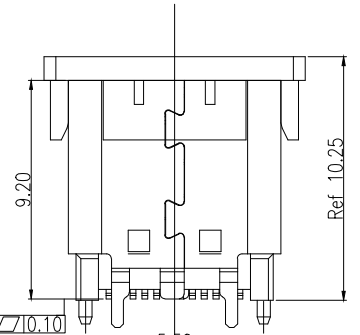
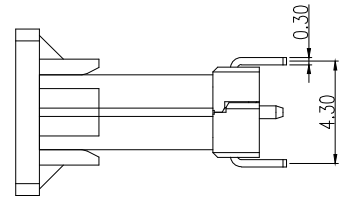
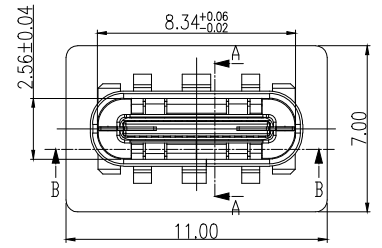
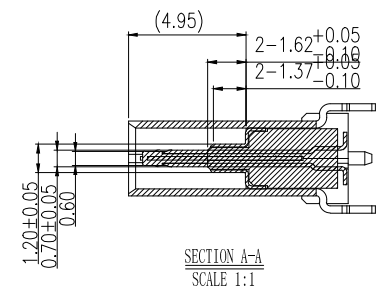
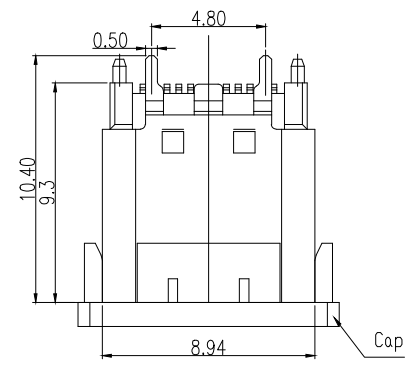


REV	LTR	DESCRIPTION	DATE	APPROVED
A0			20150525	LTY



备注:  
 1. 材质:  
 1.1 胶芯: LCP+30%G.F UL94V-0 黑胶  
 1.2 端子: C5210, 镍底  
 1.3 外壳: 不锈钢, 表面镀镍  
 1.4 卡钩: 不锈钢, 表面镀镍  
 1.5 弹片: 不锈钢,  
 2. 主要特性:  
 2.1 额定电流: 5A  
 2.2 接触阻抗: 30mΩ MAX  
 2.3 绝缘阻抗: 100MΩ MIN 250V DC  
 2.4 耐压测试: 250V AC  
 2.5 沾锡性: 温度250±5℃, 时间5±0.5s  
 2.6 整体插入力: 3.57kgf MAX  
 整体拔出力: 1.02kgf MIN  
 耐久: 10000次

TOLERANCES						
.X	±0.15					
.XX	±0.10	<b>深圳市顺宏康科技有限公司</b> TITLE: USB 3.1 Type-C母座立式贴片 9.3mm				
.XXX	±0.05					
ANGLES ±2.00°		PART NO.: SHK-31023				
		DRAWING NO.:				
APPD.:		REV.: A/0	SIZE: A4	UNIT: M M	SCALE: 1 : 1	SHEET: 1 / 1
CHECK:		DRAWN: LTY				